
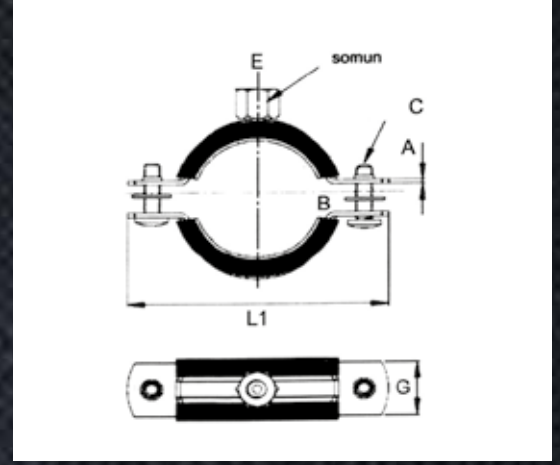


RITAL
GROUP 



SOMUNLU KELEPÇE



Standart Boru Çapları	Ø mm	Açma Aralığı	inç "	C x B x P	A x G x L1	Koli İçi Adeti	Koli kg.
Pipe Dimeter	Ø mm	Decoupling Distance	inch "	C x B x P	A x G x L1	Box Pieces	Box kg.
16	14-18	3/8	5 15 8	1,2 20 58,5	400	17,80	
21,3	20	20-23	1/2	5 15 8	1,2 20 60,5	400	19,00
26,7	25	25-28	3/4	5 15 8	1,2 20 77	300	15,30
33,4	31	32-35	1	5 15 8	1,2 20 77	250	14,55
42,2	38	40-45	1 1/4	5 15 8	1,2 20 83,5	150	10,50
48,3	47	48-52	1 1/2	5 15 8	1,2 20 91	140	10,20
60,3	57	56-60	2	5 15 8	1,2 20 103	100	9,20
	72	75-80	2 1/2	6 30 10	1,5 25 125	120	19,60
73,0	81	86-91	3	6 30 10	1,5 25 153	100	17,75
88,9	94	97-101	3 1/2	6 30 10	1,5 25 158	80	15,10
	108	100-115	4	6 30 10	1,5 25 163	75	15,75
114,3	120	123-126	4 1/2	6 30 10	1,5 25 183	60	13,60
	134	138-142	5	6 30 10	1,5 25 202	50	12,70
141,0	157	150-165	5 1/2	6 30 10	1,5 25 210	50	15,40
168,3	166	163-167	6	6 30 10	1,5 25 243	50	17,25
	193	195-200	7	6 30 10	2,0 25 265	40	14,20
219,1	216	216-222	8	6 30 10	2,0 25 288	30	12,40
	250	270-276	10	6 30 12	2,0 25 323	20	11,10

- Somunlu Kelepçeler duvara, tavana veya zemine monte edilerek boruların sabitleme işleminde kullanılır
- Somunlu Kelepçe sabitleme işlemi rot - çelik dübel kullanılarak yapılır.
- EPDM İzole lastiğiyle sistemdeki titreşimi sönümler 15 dB'e kadar ses düşümü sağlar.
- 15-20 mikron aralığındaki çinko kaplamasıyla paslanmaya, özel kauçuk lastiğiyle DIN 53509 şartlarına dayanıklıdır. (Suya, glikollere, aitlere ve bazlara)

CLAMP WITH NUT

- Clamps with nut are used for fixing pipes by mounting to wall, ceiling or floor.
- Fixing of the clamp with nut is made using rot - steel dowels.
- With EPDM insulation rubber, it dampens the vibration in the system and provides a sound reduction of up to 15 dB.
- It is resistant to corrosion with its zinc coating in the 15-20 micron range and to DIN 53509 conditions with its special rubber. (To water, glycols, acids and bases)

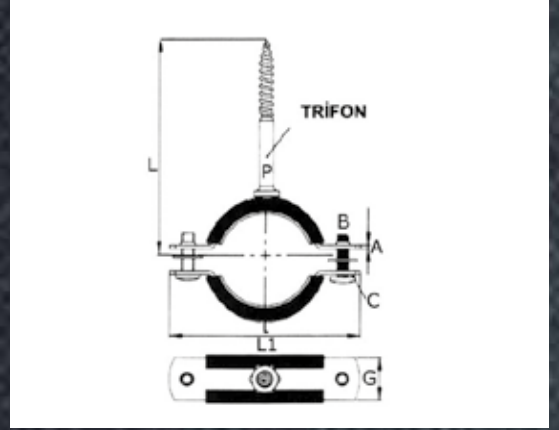
ХОМУТЫ С ГАЙКАМИ

كلبشة بصامولة

- Хомуты с гайками используются для крепления труб при монтаже на стену, потолок или пол.
- Фиксация хомутов с гайками производится с помощью дюбелей из стали.
- Благодаря резине с EPDM-изоляцией демпфирование вибраций в системе обеспечивает снижение шума до 15 дБ.
- Благодаря 15-20 микронной оцинкованности, коррозионно-стойкой каучуковой резине, устойчивы к DIN 53509. (Воде, гликолям, кислотам и основаниям)

- تستخدم كلبشات الصامولة لتثبيت الأنابيب عن طريق التركيب على الجدار أو السقف أو الأرضية.
- يتم تثبيت الكلبشة باستخدام براغي صلب.
- يوفر الإطفاء الاهتزازي في EPDM مع المطاط المعزول من النظام تخفيضًا في مستوى الصوت يصل إلى 15 ديسيبل.
- بإطار مطاطي خاص مقاوم للصدأ مع DIN 53509 وهو مقاوم لـ طبقة من الزنك، في مدى 15-20 ميكرون (ضد الماء، الجليكولات، الأحماض والقواعد)

STANDART TRİFONLU KELEPÇE



Standart Boru Çapları	Ø mm	Açma Aralığı	inç "	C x B x P			A x G x L1			Koli İçi Adeti	Koli kg.
Pipe Dimeter	Ø mm	Decoupling Distance	inch "	C x B x P			A x G x L1			Box Pieces	Box kg.
16	16	14-18	3/8	5	15	7x70	1,2	20	58,5	300	16,20
21,3	20	20-23	1/2	5	15	7x70	1,2	20	60,5	300	16,55
26,7	25	25-28	3/4	5	15	7x70	1,2	20	77	250	14,30
33,4	31	32-35	1	5	15	7x70	1,2	20	77	200	13,40
42,2	38	40-45	1 1/4	5	15	7x70	1,2	20	83,5	140	11,85
48,3	47	48-52	1 1/2	5	15	7x70	1,2	20	91	130	11,45
60,3	57	56-60	2	5	15	7x70	1,2	20	103	100	11,10
	72	75-80	2 1/2	6	30	7x70	1,5	25	125	80	13,00
73,0	81	86-91	3	6	30	7x70	1,5	25	153	70	11,85
88,9	94	97-101	3 1/2	6	30	7x70	1,5	25	158	50	9,20
	108	100-115	4	6	30	7x70	1,5	25	163	50	12,60
114,3	120	123-126	4 1/2	6	30	7x70	1,5	25	183	50	11,75
	134	138-142	5	6	30	7x70	1,5	25	202	40	8,75
141,0	157	150-165	5 1/2	6	30	7x70	1,5	25	210	40	9,15

- Standart Trifonlu Kelepçeler, duvara tavana veya zemine monte edilerek boruların sabitleme işleminde kullanılır.
- Trifonlu kelepçe montajında M10 plastik dübel kullanılmalıdır.
- İzole lastiğiyle sistemdeki titreşimi sönümler 15dB'e kadar ses düşümü sağlar.
- 8-10 Mikron aralığındaki çinko kaplamasıyla paslanmaya, özel kauçuk lastiğiyle DIN 53509 şartlarına dayanıklıdır. (Suya, glikollere, asitlere ve bazlara karşı)

🇬🇧 STANDARD CLAMP WITH TRIPHONE

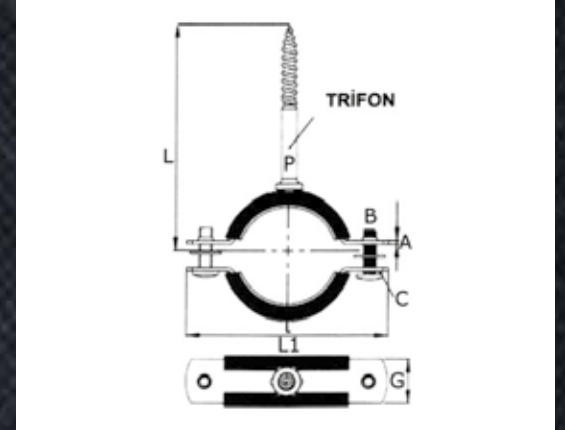
- Standard clamps with triphone are used for fixing pipes by mounting to wall, ceiling or floor.
- M10 plastic dowels must be used in the installation of the clamp with triphone.
- With its insulation rubber, it dampens the vibration in the system and provides a sound reduction of up to 15 dB.
- It is resistant to corrosion with its zinc coating in the 8-10 micron range and to DIN 53509 conditions with its special rubber. (To water, glycols, acids and bases)

🇷🇺 ХОМУТ ДЛЯ ТРУБ СО СТАНДАРТНОЙ ШПИЛЬКОЙ

- Хомуты для труб со стандартной шпилькой используются для крепления труб при монтаже на стену, потолок или пол.
- Фиксация хомутов для труб с длинной шпилькой производится с помощью пластиковых дюбелей М10.
- Благодаря резине с изоляцией демпфирование вибраций в системе обеспечивает снижение шума до 15 дБ.
- Благодаря 8-10 микронной оцинкованности, коррозионно-стойкой каучуковой резине, устойчивы к DIN 53509. (Против воды, гликолей, кислот и оснований)

🇸🇦 كلبشة بالبراغي العادية

- تستخدم كلبشات البراغي لتثبيت الأنابيب عن طريق التركيب على الجدار أو السقف أو الأرضية.
- يجب استخدام براغي بلاستيكية 10 ملم لتركيب كلبشات البراغي.
- يوفر الإطفاء الاهتزازي في EPDM مع المطاط المعزول من النظام تخفيضًا في مستوى الصوت يصل إلى 15 ديسيبل.
- بإطار مطاطي خاص مقاوم للصدأ مع DIN 53509 وهو مقاوم طبقة من الزنك، في مدى 8-10 ميكرون. (ضد الماء، الجليكولات، الأحماض والقواعد)



- Uzun Trifonlu Kelepçeler, duvara tavana veya zemine monte edilerek boruların sabitleme işleminde kullanılır.
- Trifonlu kelepçe montajında M10 plastik dübel kullanılmalıdır.
- İzole lastiğiyle sistemdeki titreşimi sönümler 15dB'e kadar ses düşümü sağlar.
- 8-10 Mikron aralığındaki çinko kaplamasıyla paslanmaya, özel kauçuk lastiğiyle DIN 53509 şartlarına dayanıklıdır. (Suya, glikollere, asitlere ve bazlara karşı)

Standart Boru Çapları	Ø mm	Açma Aralığı	inç "	C x B x P			A x G x L1			Koli İçi Adeti	Koli kg.
Pipe Dimeter	Ø mm	Decoupling Distance	inch "	C x B x P			A x G x L1			Box Pieces	Box kg.
21,3	20	20-23	1/2	5	15	7x100	1,2	20	60,5	250	14,10
26,7	25	25-28	3/4	5	15	7x100	1,2	20	77	200	12,40
33,4	31	32-35	1	5	15	7x100	1,2	20	77	180	13,60
42,2	38	40-45	1 1/4	5	15	7x100	1,2	20	83,5	130	10,85
48,3	47	48-52	1 1/2	5	15	7x100	1,2	20	91	100	9,30
60,3	57	56-60	2	5	15	7x100	1,2	20	103	100	10,75
	72	75-80	2 1/2	6	30	7x100	1,5	25	125	75	13,80
73,0	81	86-91	3	6	30	7x100	1,5	25	153	70	11,90
88,9	94	97-101	3 1/2	6	30	7x100	1,5	25	158	60	10,80
	108	100-115	4	6	30	7x100	1,5	25	163	50	9,20
114,3	120	123-126	4 1/2	6	30	7x100	1,5	25	183	40	8,20

🇬🇧 CLAMP WITH LONG TRIPHONE

- Clamps with long triphone are used for fixing pipes by mounting to wall, ceiling or floor.
- M10 plastic dowels must be used in the installation of the clamp with triphone.
- With its insulation rubber, it dampens the vibration in the system and provides a sound reduction of up to 15 dB.
- It is resistant to corrosion with its zinc coating in the 8-10 micron range and to DIN 53509 conditions with its special rubber. (To water, glycols, acids and bases)

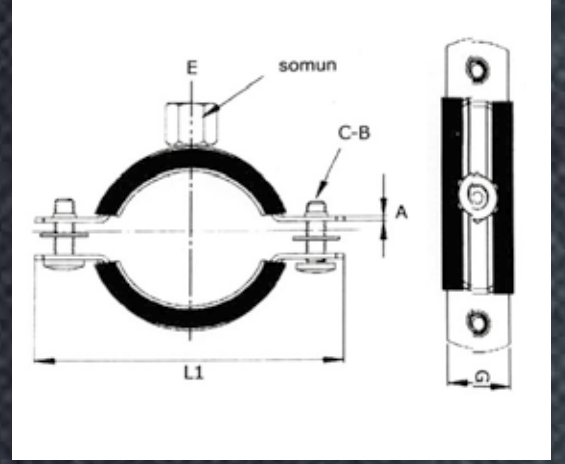
🇷🇺 ХОМУТ ДЛЯ ТРУБ С ДЛИННОЙ ШПИЛЬКОЙ

- Хомуты для труб с длинной шпилькой используются для крепления труб при монтаже на стену, потолок или пол.
- Фиксация хомутов для труб с длинной шпилькой производится с помощью пластиковых дюбелей М10.
- Благодаря резине с изоляцией демпфирование вибраций в системе обеспечивает снижение шума до 15 дБ.
- Благодаря 8-10 микронной оцинкованности, коррозионно-стойкой каучуковой резине, устойчивы к DIN 53509. (Против воды, гликолей, кислот и оснований)

🇸🇦 كلبشة بالبراغي الطويلة

- تستخدم كلبشات البراغي الطويلة لتثبيت الأنابيب عن طريق التركيب على الجدار أو السقف أو الأرضية.
- يجب استخدام براغي بلاستيكية 10 ملم لتركيبة كلبشات البراغي.
- يوفر الإطفاء الاهتزازي في EPDM مع المطاط المعزول من النظام تخفيضًا في مستوى الصوت يصل إلى 15 ديسيبل.
- بإطار مطاطي خاص مقاوم للصدأ مع DIN 53509 وهو مقاوم لـ طبقة من الزنك، في مدى 8-10 ميكرون. (ضد الماء، الجليكولات، الأحماض والقواعد)

KOMBİ SOMUNLU KELEPÇE



Standart Boru Çapları	Ø mm	Açma Aralığı	inç "	C x B x P	A x G x L1	Koli İçi Adeti	Koli kg.
Pipe Dimeter	Ø mm	Decoupling Distance	inch "	C x B x P	A x G x L1	Box Pieces	Box kg.
	16	14-18	3/8	5 15 8x10	1,20 20 58	300	13,80
21,3	20	20-23	1/2	5 15 8x10	1,20 20 60	300	14,60
26,7	25	25-28	3/4	5 15 8x10	1,20 20 77	250	13,80
33,4	31	32-35	1	5 15 8x10	1,20 20 79	200	12,70
42,2	38	40-45	1 1/4	5 15 8x10	1,20 20 83	150	10,80
48,3	47	48-52	1 1/2	5 15 8x10	1,20 20 91	125	10,20
60,3	57	56-60	2	5 15 8x10	1,20 20 103	100	9,80
	72	75-80	2 1/2	6 30 8x10	1,50 25 125	60	10,60
73,0	81	86-91	3	6 30 8x10	1,50 25 153	50	10,20
88,9	94	97-101	3 1/2	6 30 8x10	1,50 25 158	50	10,70
	108	100-115	4	6 30 8x10	1,50 25 163	50	11,30
114,3	120	123-126	4 1/2	6 30 8x10	1,50 25 183	50	12,40
	134	138-142	5	6 30 8x10	1,50 25 202	30	8,40
141,0	157	150-165	5 1/2	6 30 8x10	1,50 25 210	30	10,20
	166	163-167	6	6 30 8x10	1,50 25 243	30	10,80

- Boruların duvara yatay veya dikey, tavana ve zemine montajında kullanılır.
- M8 / M10 Kombi askı somunu kaynak edilmiştir.
- İzole lastiği ile ; DIN 4109'a göre 15 dB'e kadar ses düşümü titreşim sönümler.
- Yıldız başlı kombi bağlantı civataları ile güvenli ve kolay bağlantı imkanı
- Paslanmaya karşı 8 - 10 Mikron çinko kaplanmıştır.

🇬🇧 CLAMP WITH COMBI NUT

- It is used for mounting pipes on the wall, ceiling and floor horizontally or vertically.
- M8 / M10 Combi hanger nut is welded.
- With its insulation rubber; it dampens vibration and provides a sound reduction of up to 15 dB according to DIN 4109.
- Safe and easy connection with combi connecting bolts with phillips head.
- It is coated with 8 - 10 Micron zinc against corrosion.

🇷🇺 ХОМУТ С КОМБИ-ГАЙКОЙ

- Хомуты для труб со стандартной шпилькой используются для крепления труб при монтаже на стену, потолок или пол.
- Фиксация хомутов для труб с длинной шпилькой производится с помощью пластиковых дюбелей М10.
- Благодаря резине с изоляцией демпфирование вибраций в системе обеспечивает снижение шума до 15 дБ.
- Благодаря 8-10 микронной оцинкованности, коррозионно-стойкой каучуковой резине, устойчивы к DIN 53509. (Против воды, гликолей, кислот и оснований)

🇸🇦 كلبشات بالصواميل كومبي

- تستخدم لتثبيت الأنابيب عن طريق التركيب على الجدار أو السقف أو الأرض، أفقيًا ورأسياً.
- وهو ملحوم بصواميل كومبي 8 ملم/10 ملم
- ، يوفر الإطفاء DIN 4109 مع الاطارات المعزولة، وفقاً لـ الاهتزازي في النظام تخفيضاً في مستوى الصوت يصل إلى 15 ديسيبل.
- اتصال آمن وسهل مع مسامير كومبي ذات الرأس النجمية
- مطلي بالزنك 8-10 ميكرون، ضد الفولاذ المقاوم للصدأ

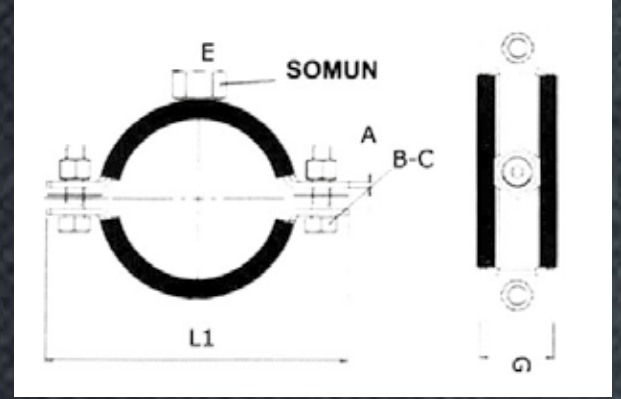
FULL SET KELEPÇE



🇬🇧 FULL SET CLAMPS

- Kelepçeler boruların yatay/dikey şekilde duvara, tavana veya zemine monte edilerek sabitlenmesi işleminde kullanılır.
- Somunlu Kelepçe sabitleme işlemi rod ve çelik dübel kullanılarak yapılır.
- Yıldız Başlı Kombi Vidaları sayesinde güvenli ve kolay bağlantı imkanı.
- Üzerine kullanılan EPDM lastiği, termal genişmeyi kısmen emer, sistemdeki titreşimi sönümler, 15 dB'e kadar ses dönüşümü sağlar.
- 8-10 Mikron aralığındaki çinko kaplamasıyla paslanmaya, özel kauçuk lastiğiyle DIN 53509 şartlarına dayanıklıdır (suya, glikollere, asitlere ve bazlara karşı).
- It is used as pipe fixing element on horizontal and vertical surfaces.
- It is fixed with nylon plug
- Its screw with cruciform slot provides more easy and practical mounting.
- Drop of screws is prevented by washer on it.
- It is coated with 8- 12 zinc against corrosion.
- With its EPDM insulating rubber it absorbs vibration and accommodates to thermal movements.
- It can be produced with long wood screw and/or without rubber on demand.

AĞIR YÜK KELEPÇELERİ (SOMUNLU)



Standart Boru Çapları	Ø mm	Açma Aralığı	inç "	C x B x E	A x G x L1	Koli İçi Adeti	Koli kg.
Pipe Dimeter	Ø mm	Decoupling Distance	inch "	C x B x E	A x G x L1	Box Pieces	Box kg.
21,3	20	20-23	1/2	8 30 12	2,5 30 60	100	14,00
26,7	25	25-28	3/4	8 30 12	2,5 30 73	100	14,00
33,4	31	32-35	1	8 30 12	2,5 30 77	75	14,00
42,2	38	40-45	1 1/4	8 30 12	2,5 30 83	50	14,00
48,3	45	48-52	1 1/2	8 30 12	2,5 30 91	50	14,00
60,3	55	58-60	2	8 30 12	2,5 30 103	50	16,00
73	70	75-80	2 1/2	10 30 12	2,5 30 125	25	9,00
88,9	79	86-91	3	10 30 12	3 30 153	25	10,00
114,3	106	110-115	4	10 30 12	3 30 163	25	11,00
141,0	132	138-142	5	12 40 16	3 40 202	10	11,00
168,3	164	163-167	6	12 40 16	4 40 243	10	11,00
219,1	214	216-222	8	12 40 16	4 40 288	10	13,50
		246-250	10	12 40 16	4 40 323	5	8,10

- Ağır yük kelepçeleri duvara, tavana veya zemine monte edilerek boruların sabitleme işleminde kullanılır
- Ağır yük kelepçeleri etli (ağır) borulu tesisatlarda kullanılır.
- Somunlu kelepçe sabitleme işlemi rot & çelik dubel kullanarak yapılır.
- EPDM izole lastiğiyle sistemdeki titreşimi sönümler 15 dB'e kadar ses düşümü sağlar.
- 8-10 mikron aralığındaki çinko kaplamasıyla paslanmaya özel kauçuk lastiğiyle DIN 53509 şartlarına dayanıklıdır. (Suya, glikollere, aitlere ve bazlara)

HEAVY LOAD CLAMPS WITH NUT

- Heavy load clamps are used for fixing pipes by mounting to wall, ceiling or floor
- Heavy load clamps are used in plump (heavy) pipe installations.
- The process of fixing the clamp with nut is made using rot & steel dowel. With EPDM insulation rubber, it dampens the vibration in the system and provides a sound reduction of up to 15 dB. It is resistant to corrosion with its zinc coating in the 8-10 micron range and to DIN 53509 conditions with its special rubber. (To water, glycols, acids and bases)

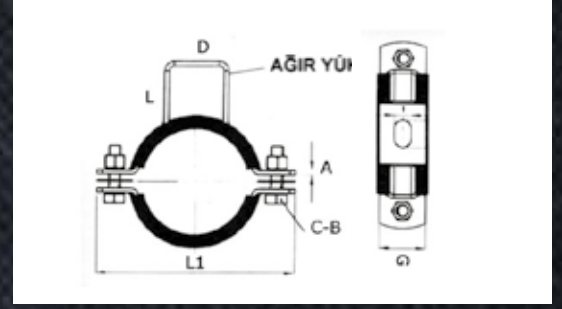
ХОМУТЫ ДЛЯ ТЯЖЕСТЕЙ С ГАЙКАМИ

- Хомуты для тяжестей используются для крепления труб при монтаже на стене, потолке или полу
- Хомуты для тяжестей используются на объектах с тяжелыми трубами.
- Фиксация хомутов с гайками производится с помощью дюбелей из стали. Благодаря резине с EPDM-изоляцией демпфирование вибраций в системе обеспечивает снижение шума до 15 дБ. Благодаря 8-10 микронной оцинкованности, коррозионно-стойкой каучуковой резине, устойчивы к DIN 53509. (В воде, гликолям, кислотам и основаниям)

الكليشات بالأحمال الثقيلة

- تستخدم كليشات الأحمال الثقيلة لتثبيت الأنابيب عن طريق التركيب على الجدار أو السقف أو الأرض
- تستخدم كليشات الأحمال الثقيلة في تركيب الأنابيب (الثقيلة)
- يتم إجراء عملية تثبيت الكليشات ذات الصامولة باستخدام البراغي الصلب والمستديرة.
- يوفر الإطفاء الاهتزازي في EPDM مع المطاط المعزول من النظام تخفيضًا في مستوى الصوت يصل إلى 15 ديسيبل.
- بإطار مطاطي خاص مقاوم للصدأ مع DIN 53509 وهو مقاوم لـ طبقة من الزنك، في مدى 8-10 ميكرون (ضد الماء، الجليكولات، الأحماض والقواعد)

AĞIR YÜK KELEPÇELERİ (KAFALI)



- Ağır yük kelepçeleri duvara, tavana veya zemine monte edilerek boruların sabitleme işleminde kullanılır
- Ağır yük kelepçeleri etli (ağır) borulu tesisatlarda kullanılır.
- Somunlu kelepçe sabitleme işlemi rot & çelik dubel kullanarak yapılır.
- Kafası sayesinde kolay montaj ve bağlantı deliğinin oval olması nedeniyle merkezleme imkanı sağlar.
- EPDM izole lastiğiyle sistemdeki titreşimi sönümler 15 dB'e kadar ses düşümü sağlar.
- 8-10 mikron aralığındaki çinko kaplamasıyla paslanmaya özel kauçuk lastiğiyle DIN 53509 şartlarına dayanıklıdır.
(Suya, glikollere, aitlere ve bazlara)

HEAVY LOAD CLAMPS WITH CAP NUT

- Heavy load clamps are used for fixing pipes by mounting to wall, ceiling or floor
- Heavy load clamps are used in plump (heavy) pipe installations.
- The process of fixing the clamp with nut is made using rot & steel dowel.
It provides easy installation thanks to its head and centering thanks to its oval connection hole.
- With EPDM insulation rubber, it dampens the vibration in the system and provides a sound reduction of up to 15 dB.
- It is resistant to corrosion with its zinc coating in the 8-10 micron range and to DIN 53509 conditions with its special rubber.
(To water, glycols, acids and bases)

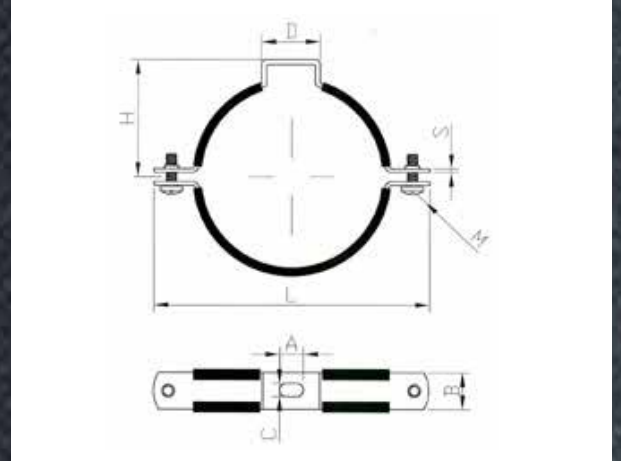
Standart Boru Çapları	Ø mm	Açma Aralığı	inç "	C x B x L x D				A x G x L1			Koli İçi Adeti	Koli kg.
Pipe Dimeter	Ø mm	Decoupling Distance	inch "	C x B x P				A x G x L1			Box Pieces	Box kg.
21,3	20	20-28	1/2	8	30	36	43	2,5	30	58,5	100	15,45
26,7	25	25-28	3/4	8	30	36	43	2,5	30	60,5	100	15,85
33,4	31	32-35	1	8	30	36	43	2,5	30	77	75	14,75
42,2	38	42-45	1 1/4	8	30	36	43	2,5	30	72	50	13,75
48,3	46	48-52	1 1/2	8	30	36	43	2,5	30	91	50	14,30
60,3	55	58-60	2	8	30	36	43	2,5	30	103	40	14,40
73	70	75-80	2 1/2	10	30	36	43	2,5	30	125	25	10,40
88,9	79	86-91	3	10	30	36	43	3	30	153	25	11,20
114,3	106	110-115	4	10	30	36	43	3	30	163	20	12,40
141,0	132	138-142	5	12	40	36	43	3	40	202	10	10,80
168,3	164	163-167	6	12	40	36	43	4	40	243	10	12,00
219,1	214	216-222	8	12	40	36	43	4	40	288	10	14,50
		246-250	10	12	40	36	43	4	40	323	5	8,20

ХОМУТЫ ДЛЯ ТЯЖЕСТЕЙ С ГОЛОВКОЙ

- Хомуты для тяжестей используются для крепления труб при монтаже на стене, потолке или полу
- Хомуты для тяжестей используются на объектах с тяжелыми трубами.
- Фиксация хомутов с гайками производится с помощью дюбелей из стали.
- Благодаря своей головке обеспечивает центрирование благодаря простой установке и овальному отверстию крепления.
- Благодаря резине с EPDM-изоляцией демпфирование вибраций в системе обеспечивает снижение шума до 15 дБ.
- Благодаря 8-10 микронной оцинкованности, коррозионно-стойкой каучуковой резине, устойчивы к DIN 53509. (Воде, гликолям, кислотам и основаниям)

- تستخدم كلبشات الأحمال الثقيلة لتثبيت الأنابيب عن طريق التركيب على الجدار أو السقف أو الأرض
- تستخدم كلبشات الأحمال الثقيلة في تركيب الأنابيب (الثقيلة)
- يتم إجراء عملية تثبيت الكلبشات ذات الصامولة باستخدام البراغي الصلب والمستديرة
- بفضل رأسه ، فإنه يتمحور بسبب سهولة التركيب وكون ثقب الاتصال الخاص به بيضاوي الشكل
- ، يوفر الإطفاء الاهتزازي في EPDM مع المطاط المعزول من النظام تخفيفًا في مستوى الصوت يصل إلى 15 ديسيبل
- بإطار مطاطي خاص مقاوم للصدأ مع DIN 53509 وهو مقاوم لـ طبقة من الزنك، في مدى 8-10 ميكرون (ضد الماء ، الجليكولات ، الأحماض والقواعد)

PVC KELEPÇELER



- P.V.C kelepçeleri tavana, duvara veya zemine monte edilerek pik ve atık su borularının sabitleme işleminde kullanılır.
- P.V.C Kelepçeleri sabitleme işlemlerinde rot/çelik dübel kullanılarak yapılır.
- Kafası sayesinde kolay montaj ve bağlantı deliğinin oval olması nedeniyle merkezlenme imkanı sağlar.
- EPDM İzole lastiğiyle sistemdeki titreşimi sönümler 15 db'e kadar ses düşümünü sağlar, 8-10 mikron aralığındaki çinko kaplamasıyla paslanmaya özel kauçuk lastiğiyle DIN 53509 şartlarına dayanıklıdır. (Suya, Glikollere, Asitlere ve Bazlara karşı)

🇬🇧 PVC CLAMP

Standart Boru Çapları	Ø mm	205Açma Aralığı	C x B x L			A x G x L1			Koli İçi Adeti	Koli kg.
Pipe Dimeter	Ø mm	Decoupling Distance	C x B x L			A x G x L1			Box Pieces	Box kg.
48,3	50	48-52	6	30	20	2	25	14,0	75	9,00
60,3	70	68-75	6	30	20	2	25	16,5	60	6,70
70,0	100	98-106	6	30	20	2	25	26,0	30	6,00
88,9	125	120-130	6	30	20	2	25	28,0	25	6,50
114,3	150	145-155	6	30	20	2	25	33,0	25	8,00
141,0	200	195-205	6	30	20	2	25	37,0	25	9,50

- PVC clamps are mounted on the ceiling, wall or floor and are used for fixing the cast iron and wastewater pipes.
- The fixing processes of PVC Clamps are made using rot / steel dowel.
- It provides easy installation thanks to its head and centering thanks to its oval connection hole.
- With EPDM insulation rubber, it dampens the vibration in the system and provides a sound reduction of up to 15 dB. It is resistant to corrosion with its zinc coating in the 8-10 micron range and to DIN 53509 conditions with its special rubber. (To water, glycols, acids and bases)

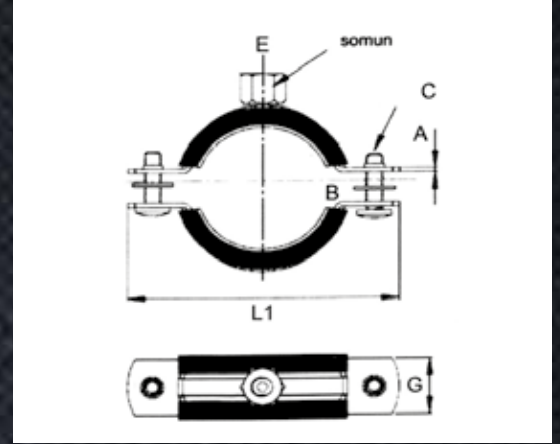
🇷🇺 ХОМУТЫ ПВХ

- Хомуты ПВХ монтируются на потолок, стену или пол и используются для крепления козырька и водосточных труб.
- Фиксация хомутов ПВХ производится с помощью дюбелей из стали.
- Благодаря своей головке обеспечивает центрирование благодаря простой установке и овальной отверстию крепления.
- Благодаря резине с EPDM-изоляцией демпфирование вибраций в системе обеспечивает снижение шума до 15 дБ., а 8-10 микронной оцинкованности, коррозионно-стойкой каучуковой резине, устойчивы к DIN 53509. (Воде, гликолям, кислотам и основаниям)

🇸🇦 PVC كلبشات

- لتثبيت أنابيب المياه والمخلفات عن طريق PVC تستخدم كلبشات التركيب على الجدار أو السقف أو الأرض.
- باستخدام البراعي الصلب PVC يتم إجراء عملية تثبيت كلبشات والمستديرة
- بفضل رأسه ، فإنه يتمحور بسبب سهولة التركيب وكون ثقب الاتصال الخاص به ببيضاوي الشكل.
- ، يوفر الإطفاء الاهتزازي في EPDM مع المطاط المعزول من النظام تخفيفًا في مستوى الصوت يصل إلى 15 ديسيبل. وهو مقاوم لبطار مطاطي خاص مقاوم للصدأ مع طبقة من DIN 53509 الزنك، في مدى 8-10 ميكرون. (ضد الماء ، الجليكولات ، الأحماض والقواعد)

PASLANMAZ 304 KELEPÇE



- Somunlu Keleпçeler duvara, tavana veya zemine monte edilerek boruların sabitleme işleminde kullanılır.
- Somunlu Keleпçe sabitleme işlemi rot - çelik dübel kullanılarak yapılır.
- EPDM İzole lastiğiyle sistemdeki titreşimi sönümler 15 dB'e kadar ses düşümü sağlar.
- 304 kalite paslanmaz çelik (Suya, glikollere, asitlere ve bazlara)

Standart Boru Çapları	Ø mm	Açma Aralığı	inç "	C x B x P	A x G x L1	Koli İçi Adeti	Koli kg.
Pipe Dimeter	Ø mm	Decoupling Distance	inch "	C x B x P	A x G x L1	Box Pieces	Box kg.
16	14-18	3/8	5 15 8	1,2 20 58,5	400	17,80	
21,3	20	1/2	5 15 8	1,2 20 60,5	400	19,00	
26,7	25	3/4	5 15 8	1,2 20 77	300	15,30	
33,4	31	1	5 15 8	1,2 20 77	250	14,55	
42,2	38	1 1/4	5 15 8	1,2 20 83,5	150	10,50	
48,3	47	1 1/2	5 15 8	1,2 20 91	140	10,20	
60,3	57	2	5 15 8	1,2 20 103	100	9,20	
	72	2 1/2	6 30 10	1,5 25 125	120	19,60	
73,0	81	3	6 30 10	1,5 25 153	100	17,75	
88,9	94	3 1/2	6 30 10	1,5 25 158	80	15,10	
	108	4	6 30 10	1,5 25 163	75	15,75	

304 CLAMP WITH NUT

- Clamps with nut are used for fixing pipes by mounting to wall, ceiling or floor.
- Fixing of the clamp with nut is made using rot - steel dowels.
- With EPDM insulation rubber, it dampens the vibration in the system and provides a sound reduction of up to 15 dB.
- 304 Quality Stainless Steel (To water, glycols, acids and bases)

ХОМУТЫ С ГАЙКАМИ

- Хомуты с гайками используются для крепления труб при монтаже на стену, потолок или пол.
- Фиксация хомутов с гайками производится с помощью дюбелей из стали.
- Благодаря резине с EPDM-изоляцией демпфирование вибраций в системе обеспечивает снижение шума до 15 дБ.
- Благодаря 15-20 микронной оцинкованности, (Воде, гликолям, кислотам и основаниям)

كلبشة بصامولة

- تستخدم كلبشات الصامولة لتثبيت الأنابيب عن طريق التركيب على الجدار أو السقف أو الأرضية.
- يتم تثبيت الكلبشة باستخدام براغي صلب.
- يوفر الإطفاء الاهتزازي في EPDM مع المطاط المعزول في النظام تخفيضًا في مستوى الصوت يصل إلى 15 ديسيبل.
- مع DIN53509 ونوعية 304 من الستانلس ستيل بالإضافة إلى إطار مطاطي خاص يوفر الحماية ضد (الماء، الجيولات، الأحماض والقواعد)

LASTİKSİZ KELEPÇE



Standart Boru Çapları	Ø mm	Açma Aralığı	inç "	C x B x P	A x G x L1	Koli İçi Adeti	Koli kg.
Pipe Dimeter	Ø mm	Decoupling Distance	inch "	C x B x P	A x G x L1	Box Pieces	Box kg.
16	16	14-18	3/8	5 15 8	1,2 20 58,5	400	17,80
21,3	20	20-23	1/2	5 15 8	1,2 20 60,5	400	19,00
26,7	25	25-28	3/4	5 15 8	1,2 20 77	300	15,30
33,4	31	32-35	1	5 15 8	1,2 20 77	250	14,55
42,2	38	40-45	1 1/4	5 15 8	1,2 20 83,5	150	10,50
48,3	47	48-52	1 1/2	5 15 8	1,2 20 91	140	10,20
60,3	57	56-60	2	5 15 8	1,2 20 103	100	9,20
72	72	75-80	2 1/2	6 30 10	1,5 25 125	120	19,60
73,0	81	86-91	3	6 30 10	1,5 25 153	100	17,75
88,9	94	97-101	3 1/2	6 30 10	1,5 25 158	80	15,10
108	108	100-115	4	6 30 10	1,5 25 163	75	15,75
114,3	120	123-126	4 1/2	6 30 10	1,5 25 183	60	13,60
134	134	138-142	5	6 30 10	1,5 25 202	50	12,70
141,0	157	150-165	5 1/2	6 30 10	1,5 25 210	50	15,40
168,3	166	163-167	6	6 30 10	1,5 25 243	50	17,25
193	193	195-200	7	6 30 10	2,0 25 265	40	14,20
219,1	216	216-222	8	6 30 10	2,0 25 288	30	12,40
250	250	270-276	10	6 30 12	2,0 25 323	20	11,10

■ Lastiksiz Kelepçeler duvara, tavana veya zemine monte edilerek boruların sabitleme işleminde kullanılır

■ Lastiksiz Kelepçe sabitleme işlemi rot - çelik dübel kullanılarak yapılır.

🇬🇧 CLAMP WITHOUT RUBBER

■ Clamps with nut are used for fixing pipes by mounting to wall, ceiling or floor.

■ Fixing of the clamp without rubber is made using rot - steel dowels.

🇷🇺 ХОМУТЫ С ГАЙКАМИ

■ Хомуты с гайками используются для крепления труб при монтаже на стену, потолок или пол.

■ Фиксация хомутов с гайками производится с помощью дюбелей из стали.

🇸🇦 كلبشة بصامولة بدون مطاط

■ تستخدم كلبشات الصامولة لتثبيت الأنابيب عن طريق التركيب على الجدار أو السقف أو الأرضية.

■ يتم تثبيت الكلبشة باستخدام براغي صلب.

LASTİKSİZ FULL SET KELEPÇE

KELEPÇE SAN



- Kelepçeler boruların yatay/dikey şekilde duvara, tavana veya zemine monte edilerek sabitlemesi işleminde kullanılır.
- Somunlu Kelepçe sabitleme işlemi rod ve çelik dübel kullanılarak yapılır.
- Yıldız Başlı Kombi Vidaları sayesinde güvenli ve kolay bağlantı imkanı.
- 8-10 Mikron aralığındaki çinko kaplamasıyla paslanmaya, özel kauçuk lastiğiyle DIN 53509 şartlarına dayanıklıdır (suya, glikollere, asitlere ve bazlara karşı).

- It is used as pipe fixing element on horizontal and vertical surfaces.
- It is fixed with nylon plug
- Its screw with cruciform slot provides more easy and practical mounting.
- Drop of screws is prevented by washer on it.
- It is coated with 8- 12 zinc against corrosion.
- It can be produced with long wood screw and/or without rubber on demand.



KOLLEKTÖR KELEPÇE

- Kollektörlerin duvara sabitlemesi için lastiksiz olarak üretilmiştir.
- 15-20 mikron suya, neme karşı çinko kaplama yapılmıştır.

- To fix the rubber produced in the collector wall.
- Zinc coating against water, humidity was 15-20 microns.

SPRING KELEPÇE



ÖLÇÜ (Inch)	E mm	Ø D mm	L mm	S x B	Ø D mm	Koli İçi Adeti	Koli kg.
Dimeter	E mm	Ø D mm	L mm	S x B	Ø D mm	Box Pieces	Box kg.
3/4	54,5	30	71	1,2 x 25	10,5	100	6,65
1	63,5	36	83	1,2 x 25	10,5	100	7,50
1 1/4	70,5	46	95	1,2 x 25	10,5	50	4,40
1 1/2	75,5	52	103	1,2 x 25	10,5	50	4,70
2	83,5	66	118	1,2 x 25	10,5	50	5,30
2 1/2	100,5	78	142	1,5 x 25	10,5	25	5,20
3	117,5	92	166	1,5 x 25	10,5	25	5,90
4	143,5	116	200	1,5 x 25	10,5	25	7,10
5	175	142	249	1,5 x 25	13	25	10,00
6	196	170	284	1,5 x 25	13	25	11,40
8	262	222	376	2 x 25	17	15	14,50
10	357,5	275	498	2 x 25	17	10	12,30

- Yatay boruların serbest olarak asılmasında.
- Yağmurlama sistemleri boruların bağlanmasında spring sistemlerde yangından koruma istasyonları için yangın söndürme sistemlerinde asma yüksekliği rotlar ile istenilen biçimde ayarlanabilir.
- Paslanmaz karşı 8-10 mikron çinko kaplanmıştır.

SPRING CLAMP

- For free hanging of horizontal pipes.
- In spring systems, hanging height in connecting pipes of sprinkler systems and in fire extinguishing systems for fire protection stations can be adjusted to the desired extent with the rots.
- It is coated with 8-10 micron zinc against corrosion.

ХОМУТ - ПРУЖИНА

- Свободное подвешивание горизонтальных труб.
- Могут быть отрегулированы в желаемой степени с помощью высоты подвеса в системах пожаротушения для станций противопожарной защиты, в системах пружин при соединении труб системы орошения.
- 8-10 микронная оцинкованность против ржавчины.

كلبشة سبرينج



■ تعليق الأنابيب الأفقية بشكل حر. يمكن تعديلها في أي شكل مطلوب مع قضبان تعليق معلقة في أنظمة إطفاء الحريق، وذلك في محطات الحماية من الحريق في محطات السبرينج، عند توصيل الأنابيب بأنظمة الرش.

■ مطلي بالزنك 8-10 ميكرون، ضد الفولاذ المقاوم للصدأ.



- EPDM Lastikli
- Atık su borularının montajında kullanılır.



- EPDM rubber
- Used in the installation of waste water pipes

15

في مونتاج بواري المجاري و بواري الماء الوسخ EPDM يستخدم مطاط

LAVABO & KLOZET MONTAJ TAKIMI



Lavabo montaj takımı 10x120 pulsuz
Sink mounting kit

Klozet montaj takımı
Toilet seat assembly kit

PPR WELDING MACHINE SET



Code

ER-02 SET (CLASSIC)

Cable

3X1 mm², 200cm black cable been used.

Dimension

16 - 75 mm

Thermostat regulation indicator

50-320 ° C

Installed Capacity

750+750 = 1500 Watt (Double Resistance)

Resistor Material

Stainless steel

Supply Voltage

220-240V ~

Main Supply

3 x 2,5 mm² Supply Cable

Frequency

50-60 Hz.

Protection Class

IP 44

Operating Temperature

270° C

Main Fuse Value

16 A (on the power connection line)

Other

Two sockets can be simultaneously installed on the heater.

The ON-OFF switch has been equipped without lighter

A metal yoke aluminum floor foot has been installed

The welding machine set includes heads of 20,25,32,40 mm, plastic pipe shears of 16-42 mm and other apparatuses you might need for PPRC welding.

GUARANTEED for 2 years

YARDIMCI ÜRÜNLER

Plastik Dübel
Sleeve Anchor



Ölçü / Size

M6x30
M7x35
M8x40
M10x45
M12x55

Gömleklİ Dübel
Sleeve Anchor



Ölçü / Size

M6x45 M10x85
M6x65 M10x110
M8x55 M12x70
M8x75 M12x90
M18x90 M12x110

Çakmalı Dübel
Drop-in Anchor



Ölçü / Size

M6x25 M14x55
M8x30 M16x65
M10x40 M20x80
M12x50

Boru Tipi Dübel
Pipe Type Anchor



Ölçü / Size

M6x65 M10x85
M8x75 M10x110
M8x90 M12x90
M8x110 M12x110

Çekmeli Dübel
Draw-in Anchor



Ölçü / Size

M6x50 M8x75
M8x55 M8x100
M10x60 M8x120
M12x75

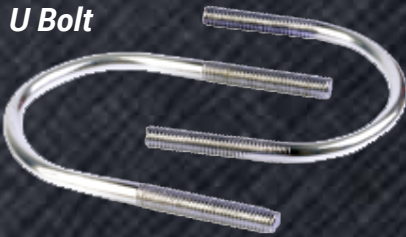
Trifon Adaptörü
Screw Adapter



Ölçü / Size

M8x65 M10x65
M8x75 M10x100
M8x100 M10x120
M8x120

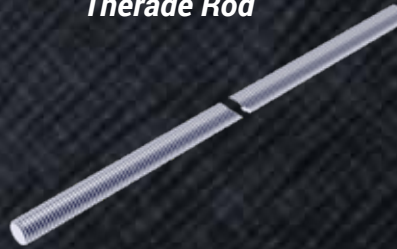
U Bolt
U Bolt



Ölçü / Size

1/2" 2 1/2" 6"
3/4" 3" 7"
1" 4" 8"
1 1/4" 4 1/2" 10"
1 1/2" 5" 12"
2" 5 1/2" 14"

Rotlar
Therade Rod

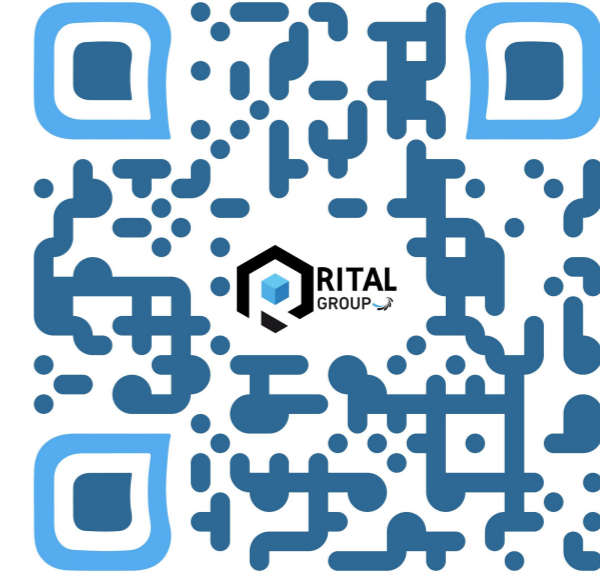


Ölçü / Size

M6 M14
M8 M16
M10 M18
M12 M20

Cam Menfezi





E-mail: info@rital.com.tr

whatsapp: +905309367497 +905303317401

Address: Baglarcesme mahallesi dogan arası Bulvarı no:
165 demirpark avm kat:2 ofis:35/ Esenyurt İstanbul

Website: <https://rital.com.tr>